

StraightBolt

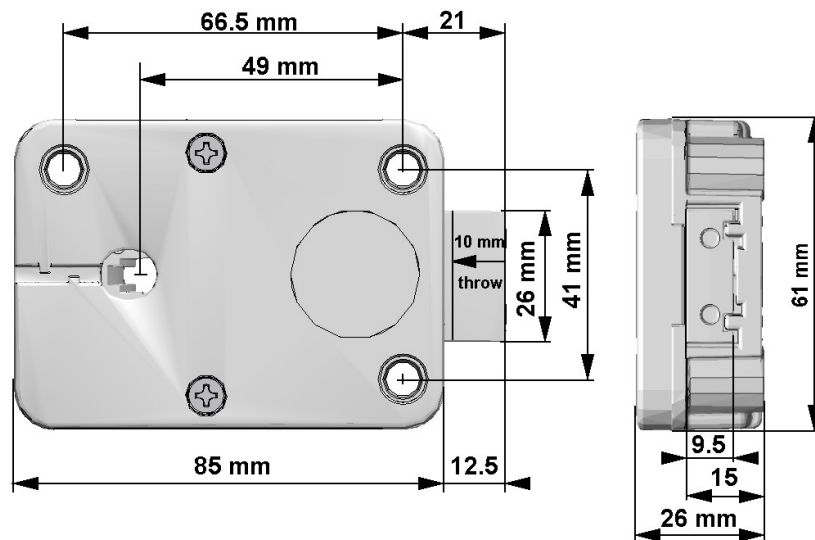


EM35•20 / EM35•50 Technische Daten, Einbauanleitung

MERKMALE

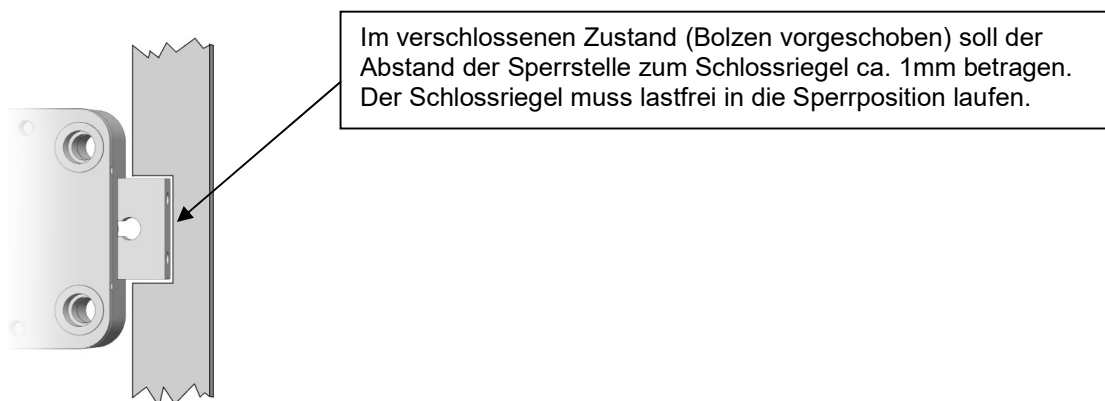
Das Straightbolt Schloss hat die standard Befestigungsmasse und kann in allen 4 Einbaulagen montiert werden. Die Elektronik verfügt über einen 6-stelligen Hauptcode der vom Benutzer selbst umgestellt werden kann. Mit Hilfe des Hauptcodes kann ein unabhängiger Zweitcode zugeschaltet und wieder gelöscht werden. Das Schloss wird ausgeliefert mit (M6) Montageschrauben. Nach Eingabe eines gültigen Codes wird die Blockierung durch die Elektronik für 3 Sekunden aufgehoben und der Riegel des Straightbolts wird manuell, durch Drehen eines Knopfes oder der Tastatur, eingezogen.

ABMESSUNGEN

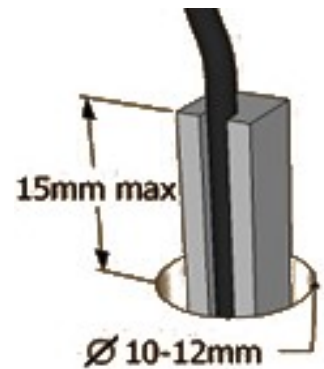


RIEGELWERKS ANBINDUNG und SCHLOSSMONTAGE.

Die Querbelastung des vorgeschobenen Schlossriegels soll vom Riegelwerk auf max. 1 kN begrenzt sein (z. B. Sollbruchstelle). Bei höherer Riegelbelastung ist mit dem Hersteller Rücksprache zu nehmen. Nur mitgelieferte Befestigungsschrauben verwenden, und mit flüssigem Sicherungsmaterial sichern.



Eingabeeinheit entsprechend Montageanleitung montieren.
Die Spindel der Tastatur sollte danach 10 – 15 mm von der Montagefläche abstehen. *Abb. rechts*



Der Stecker des Tastaturkabels wird vom Boden zum Deckel durch das Schloss geführt und das Kabel straff gehalten. Jetzt das Schloss auf die Spindel stecken und festschrauben. **Schrauben handfest anziehen.**

Tastaturstecker in die äussere Steckerposition ENT am Schloss einstecken, und Arretierung prüfen. (Zum Lösen den Stecker vorsichtig anheben und herausziehen.) Wird eine Batteriebox verwendet, den Stecker in die innere Steckerposition BAT stecken.

Batterie an den Batterieklipp der Tastatur oder der Batteriebox in der Tresortüre anschließen. Nur frische 9V-ALKALINE-Blockbatterien von Markenherstellern verwenden, z.B. DURACELL



Drücken Sie das Tastaturkabel in den Kanal im Schlossdeckel. *Abb. links*

Alle Kabel von scharfen Kanten und beweglichen Riegelwerksteilen fernhalten und dauerhaft festlegen.

FUNKTIONSTEST (bei offener Tür)

- Code eingeben (1,2,3,4,5,6). Es erfolgt ein Doppelsignal für die korrekte Codeeingabe
- Die Tastatur/den Knopf etwa eine Vierteldrehung nach Rechts drehen. Dabei muss die Mechanik leicht (mit zwei Fingern) laufen.
- Den Riegelwerksgriff in Position OFFEN drehen.
- Zum Schließen umgekehrt vorgehen.

Erst nach mehrfachen positiven Funktionstests (Öffnen / Verschließen) darf die Tresortür verschlossen werden.

Diese Montageanleitung ist Bestandteil der VdS Anerkennung und muss genau beachtet werden.