

RotoBolt

EM20•20 Technische Daten, Einbauanleitung



MERKMALE

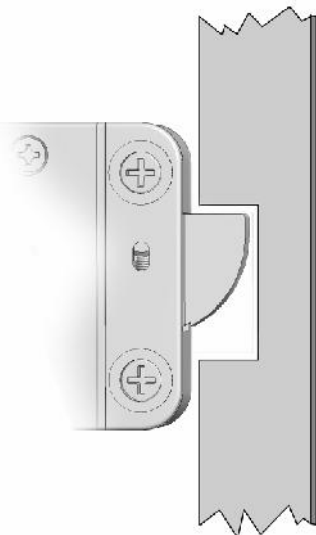
Das Schloss hat die Standardbefestigungsmaße und kann in allen 4 Einbaulagen montiert werden. Die Elektronik verfügt über einen 6-stelligen Hauptcode der vom Benutzer selbst umgestellt werden kann. Mit Hilfe des Hauptcodes kann ein unabhängiger Zweitcode zugeschaltet und wieder gelöscht werden. Nach Eingabe eines gültigen Codes wird die Blockierung durch die Elektronik für 3 sec. aufgehoben (Motor entsperrt) und der Riegel des RotoBolt kann vom Riegelwerk in das Schlossgehäuse geschoben werden. Wird das Riegelwerk wieder verschlossen, sperrt und sichert das Schloss automatisch.

Optional kann das Schloss mit einem Riegelschalter ausgestattet werden.

RIEGELWERKS ANBINDUNG und SCHLOSSMONTAGE.

Wenn das Schloss über die Spindelbohrung montiert wird, darf die Bohrung maximal 11mm betragen.

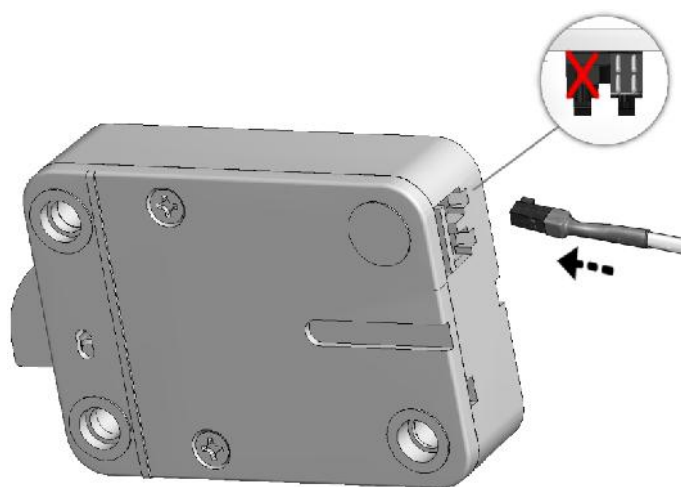
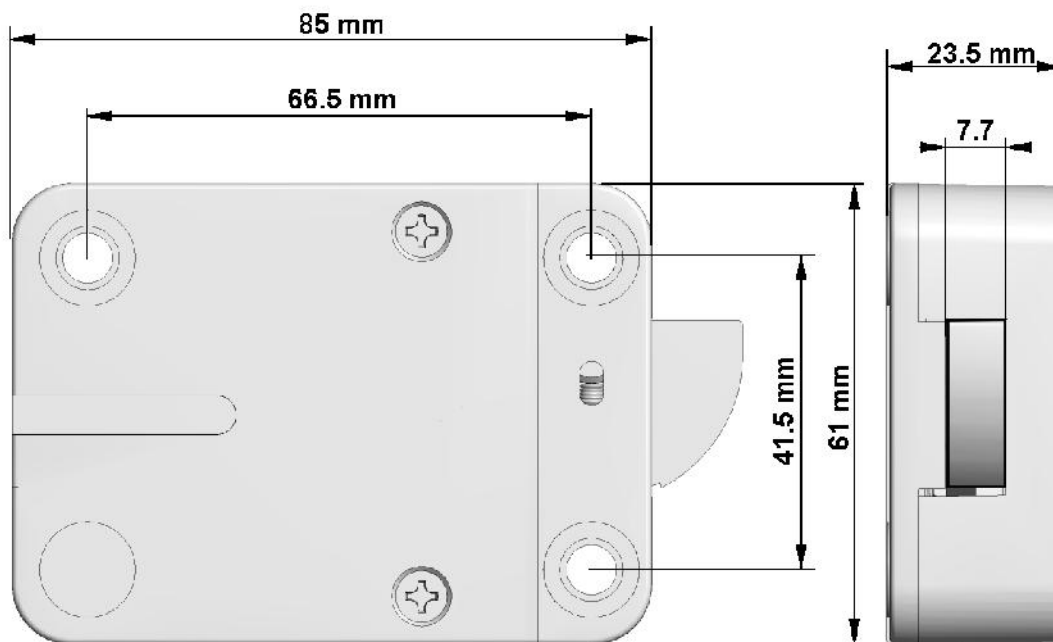
Wird dieses Schloss zusammen mit einem zweiten Schloss verwendet, muss das Riegelwerk so ausgeführt sein, dass dieses Schloss zwangsläufig als erstes Schloss verschließt.



Im verschlossenen Zustand (Bolzen vorgeschoben) soll der Abstand der Blockierung zum Schlossriegel ca. 1mm betragen. Der Schlossriegel muss lastfrei in die Sperrposition laufen.

Am Riegelwerksgriff prüfen, ob das Schloss sperrt.

Nur mitgelieferte Befestigungsschrauben verwenden, und mit flüssigem Sicherungsmaterial sichern.
Anzugsdrehmoment 3,5 -5 Nm.



Tastaturstecker in die äußere Steckerposition am Schloss einstecken, und Arretierung prüfen. Zum Lösen den Stecker vorsichtig anheben und herausziehen.

Batterie an den Batterieklipp in der Tastatur anschließen. Nur frische 9V-ALKALINE-Blockbatterien von Markenherstellern verwenden, z.B. DURACELL

Kabel von scharfen Kanten und beweglichen Riegelwerkteilen fernhalten und dauerhaft festlegen.

Funktionsprüfung: (Bei geöffneter Tür)

Werkcode 1-2-3-4-5-6 eingeben und Riegelwerksgriff in "OFFEN"-Position drehen.

- Der Schlossriegel wird eingeklappt (muss leicht gängig erfolgen).

Riegelwerksgriff in "GESCHLOSSEN"-Position drehen.

- Der Schlossriegel klappt automatisch heraus und sperrt.
- Auf genügend Spiel zum Sperrpunkt achten.

Montageprüfung:

Bei geöffneter Tür Riegelwerk in Schließposition bringen.

- Schlossriegel darf nur an der Sperrstelle belastet werden.
- Dauerdruck auf den Riegel vermeiden.
- Die Kabel dürfen bei Betätigung des Riegelwerkes nicht an beweglichen Teilen oder scharfen Kanten entlang schleifen.

DATENBLATT

Mechanik	
Öffnung	Automatisch (über Riegelwerksgriff)
Schließen	Automatisch
Blockierung	Excenterscheibe/Motor
Befestigungsmaße	Standard
Elektronik	
Stromversorgung	9V
Software	
Signal wenn Batterie schwach	ja
Manipulations-Sperre	Nach 4 Falscheingaben, 5 Minuten Sperre
Zertifikate	
VdS	Klasse 2
EN1300	Klasse B
UL	Type 1