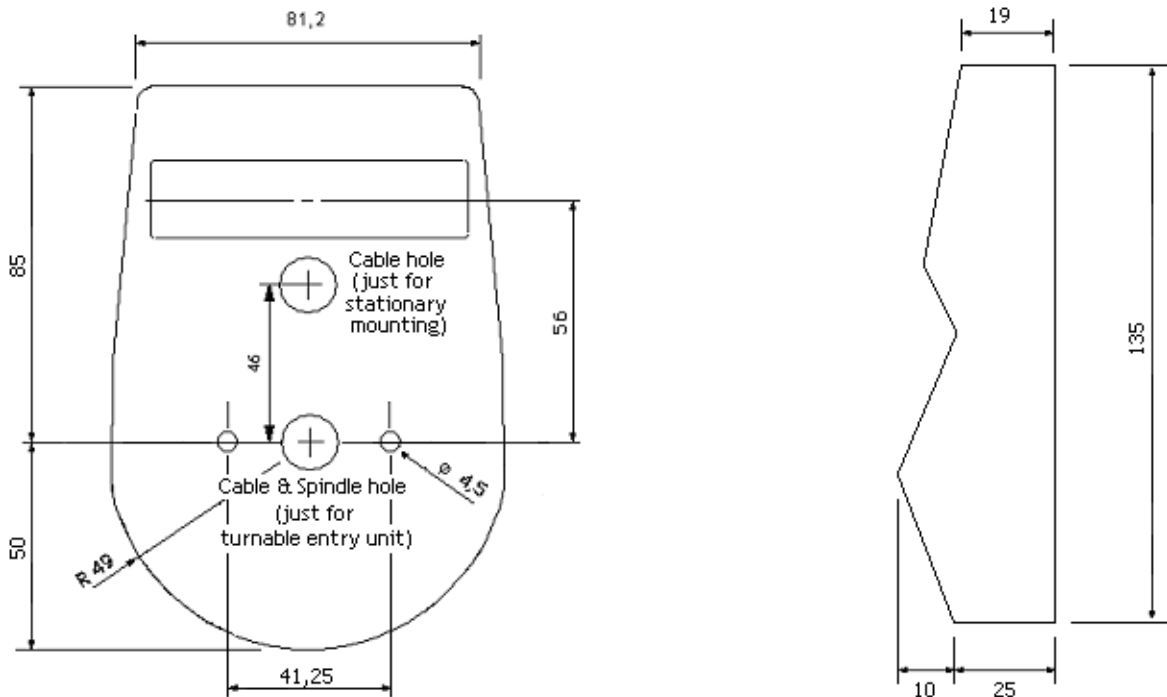
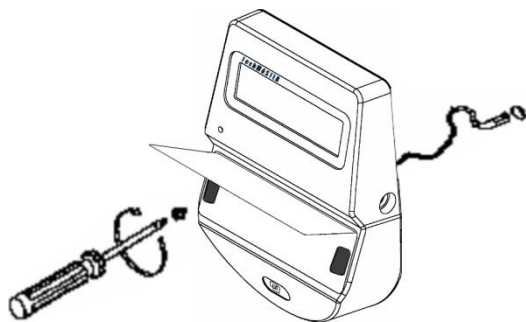


Display Tastaturen



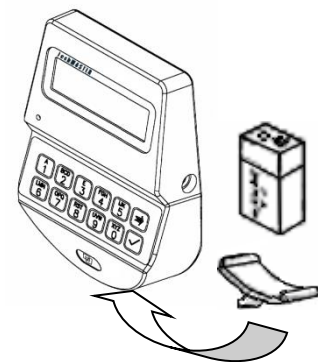
Der Durchmesser der Bohrung für das Kabel soll minimal 9 mm, maximal 12 mm betragen. Bohrung gut entgraten da sonst Schäden am Kabel entstehen können.



Die Montageöffnungen wie gezeigt freilegen und die Eingabeeinheit festschrauben. Die Folie von der Tastatur abziehen und diese sorgfältig aufkleben.

Batterie an den Batterieklipp anschließen. Nur frische 9V-ALKALINE-Blockbatterien von Markenherstellern verwenden, z.B. DURACELL™.

Das Anschlusskabel durch die Bohrung schieben.



ROTOBOLT SCHLOSS



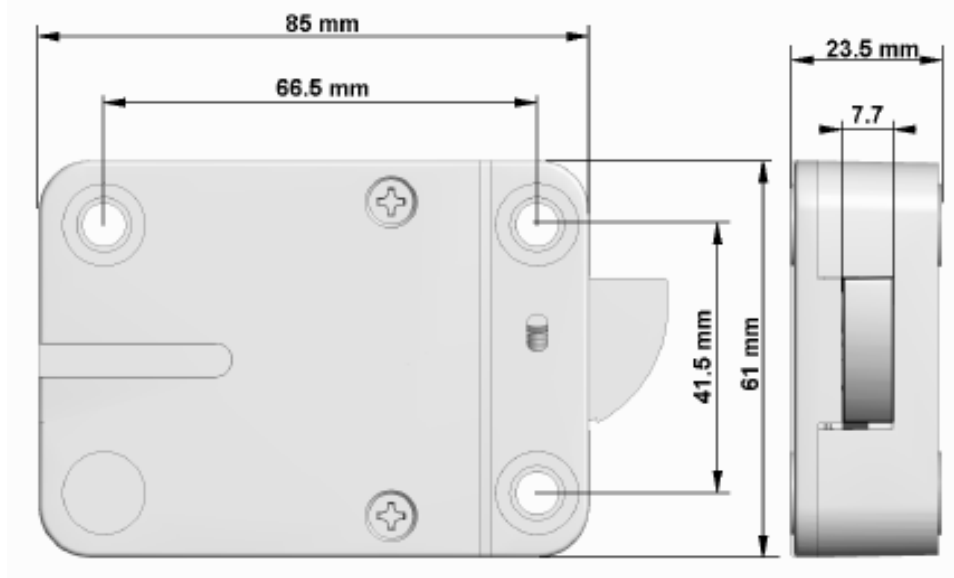
Im verschlossenen Zustand (Bolzen vorgeschoben) soll der Abstand der Blockierung zum Schlossriegel ca. 1mm betragen. Der Schlossriegel muss lastfrei in die Sperrposition laufen.

Am Riegelwerksgriff prüfen, ob das Schloss sperrt.

Nur mitgelieferte Befestigungsschrauben verwenden, und mit flüssigem Sicherungsmaterial sichern. Anzugsdrehmoment 3,5 -5 Nm.

Wird dieses Schloss zusammen mit einem zweiten Schloss verwendet, muss das Riegelwerk so ausgeführt sein, dass dieses Schloss zwangsläufig als erstes Schloss verschließt.

ROTOBOLT DIMENSIONEN



Tastaturstecker in die äußere Steckerposition „ENT“ am Schloss einstecken, und Arretierung prüfen. Zum Lösen den Stecker vorsichtig anheben und herausziehen. Ein Batteriefach oder Alarminterface wird am Anschluss "BAT" eingesteckt.

Kabel von scharfen Kanten und beweglichen Riegelwerksteilen fernhalten und dauerhaft festlegen.

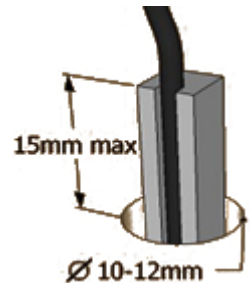
Funktionsprüfung (siehe Bedienungsanleitung) bei geöffneter Türe mehrfach ausführen.

STRAIGHTBOLT SCHLOSS



Im verschlossenen Zustand (Bolzen vorgeschoben) soll der Abstand der Sperrstelle zum Schlossriegel ca. 1mm betragen. Der Schlossriegel muss lastfrei in die Sperrposition laufen.

Der Stecker des Tastaturkabels wird vom Boden zum Deckel durch das Schloss geführt und das Kabel straff gehalten. Jetzt das Schloss auf die Spindel stecken und festschrauben. Nur mitgelieferte Befestigungsschrauben verwenden, und mit flüssigem Sicherungsmaterial sichern. Anzugsdrehmoment 3,5 -5 Nm.



Drücken Sie das Tastaturkabel in den Kanal im Schlossdeckel. *Abb. links*

Alle Kabel von scharfen Kanten und beweglichen Riegelwerkteilen fernhalten und dauerhaft festlegen.

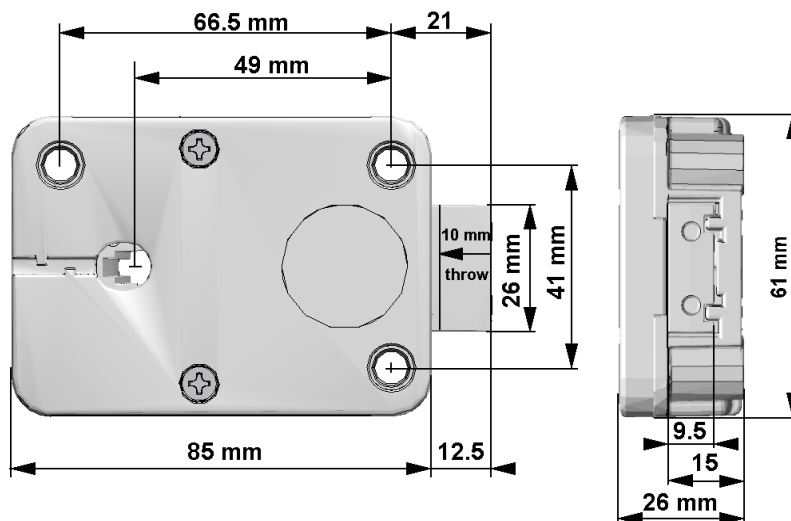
Die Querbelastung des vorgeschobenen Schlossriegels soll vom Riegelwerk auf max. 1 kN begrenzt sein (z. B. Sollbruchstelle). Bei höherer Riegelbelastung ist mit dem Hersteller Rücksprache zu nehmen.

Tastaturstecker in die äußere Steckerposition „ENT“ am Schloss einstecken, und Arretierung prüfen. Zum Lösen den Stecker vorsichtig anheben und herausziehen. Ein Batteriefach oder Alarminterface wird am Anschluss "BAT" eingesteckt.

Kabel von scharfen Kanten und beweglichen Riegelwerkteilen fernhalten und dauerhaft festlegen.

Funktionsprüfung (siehe Bedienungsanleitung) bei geöffneter Türe mehrfach ausführen.

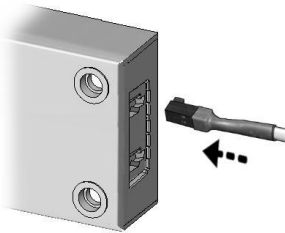
STRAIGHTBOLT DIMENSIONEN



MOTOR SCHLOSS

☞ Der Einbau des Elektronikschlosses im Bereich von Durchbrüchen in der Tresortür, ist aus Sicherheitsgründen nicht zulässig.

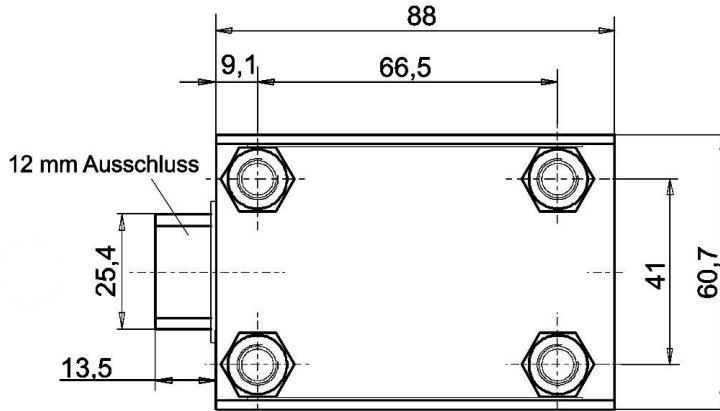
Das Elektronikschloss ist mit 4 Schrauben M6 zu befestigen. Dazu sind die Schrauben von der Bodenseite des Elektronikschlosskastens durch die vorgesehenen Bohrungen zu führen. Um ein selbständiges Lösen der Schrauben zu verhindern, wird empfohlen, Sicherungsscheiben unter die Schraubenköpfe zu legen. Die Schrauben sollten mit einem Drehmoment von maximal 10 Nm angezogen werden, um Funktionsstörungen zu vermeiden. Nach dem Einbau darf der Schlossriegel nicht unter Spannung oder Druck stehen. Max. Riegelbelastung 10 N. Das Tastaturkabel wie gezeigt mit dem Schloss verbinden.



Das Elektronikschloss ist in normaler Wohn- und Büroumgebung wartungsfrei. Nach ca. 10.000 Schließungen empfiehlt sich eine Sicherheits- und Funktionsprüfung des Elektronikschlosses durch

geschultes Fachpersonal. Bei Nichtbeachtung der Einbauanleitung oder Öffnen des Schlossgehäuses erlischt die Gewährleistung des Herstellers.

MOTOR SCHLOSS DIMENSIONEN



Allgemeine Hinweise:

Die Konstruktion des Tresors darf bei geöffneter Türe keinen Zugriff auf sicherheitsrelevante Teile erlauben.

Diese Montageanleitung ist Bestandteil der VdS Anerkennung und muss genau beachtet werden.

Schloss nicht öffnen. Garantieansprüche verfallen bei beschädigtem Sicherheitssiegel des Schlosses.