

Alpha 2

AL3020, AL3030, Technische Daten,
Einbauanleitung

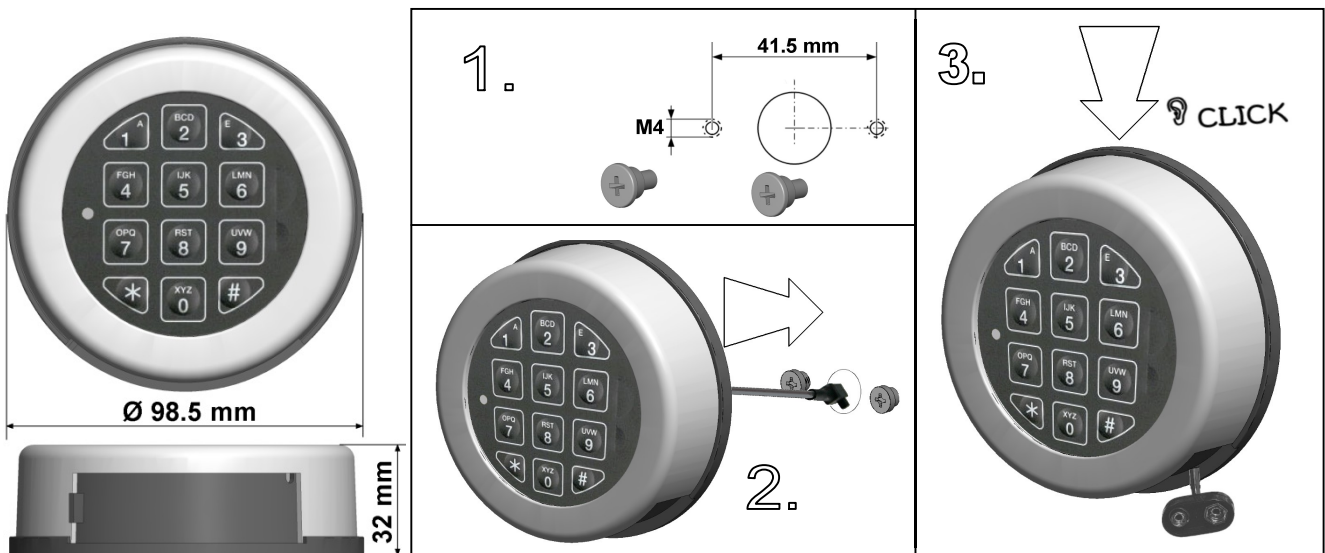


MERKMALE

Das integrierte Batteriefach ist mit einem Schieber versehen und befindet sich am unteren Ende der Eingabeeinheit. Kabellänge ist ca. 30 cm.

ABMESSUNGEN

Der Durchmesser der Bohrung für das Kabel soll minimal 9 mm, maximal 12 mm betragen. Bohrung gut entgraten da sonst Schäden am Kabel entstehen können.



Die zwei Befestigungsadapter **handfest** anschrauben. Kabel durch die Bohrung schieben und die Eingabeeinheit auf die beiden Befestigungsadapter aufstecken. Die Rückwand muss flach auf der Tresortüre anliegen. Kabeldurchführung kontrollieren und anschließend die Eingabeeinheit **mit Druck** nach unten schieben bis sie einrastet.

Die Eingabeeinheit ist nun nicht mehr abnehmbar!

Batterie an den Batterieklipp anschließen. Nur frische 9V-ALKALINE-Blockbatterien von Markenherstellern verwenden, z.B. DURACELL.

Diese Montageanleitung ist Bestandteil der VdS Anerkennung und muss genau beachtet werden.